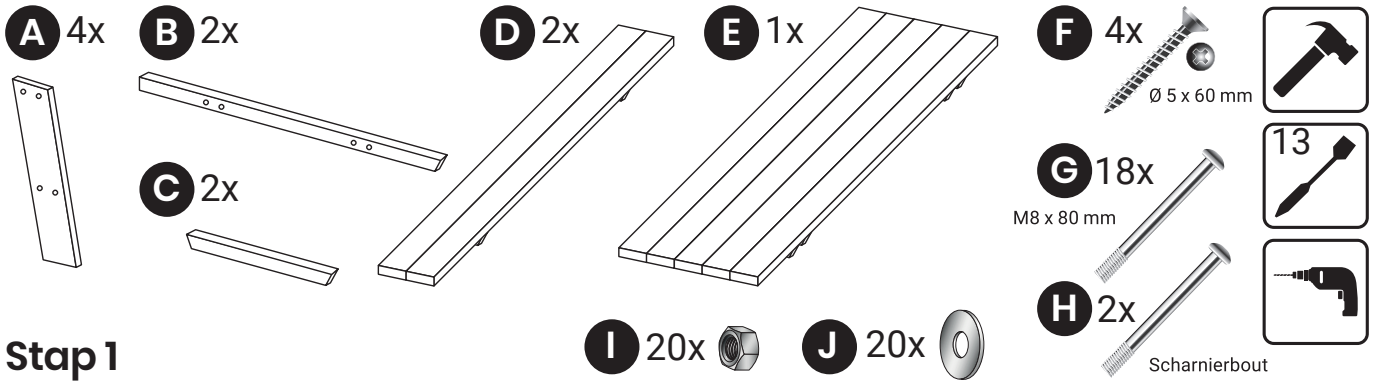




Picknicktafel

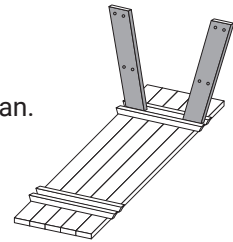


Stap 1

Leg het tafelblad (E) op de kop neer.

Monteer de 4 poten (A) 'los-vast' aan het tafelblad met de slotbouten (G) (H) en (I).

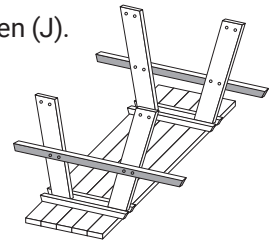
De poten dienen naar buiten te wijzen. Als alles gemonteerd is, draai het dan pas strak aan.



Stap 2

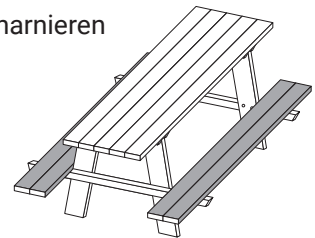
Monteer onderdeel (B) 'los-vast' op de buitenzijde van deel (A) met de slotbouten (G) (I) en (J).

Als alles gemonteerd is, draai het dan pas strak aan.



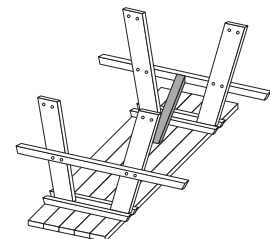
Stap 3

Draai de tafel nu om en monteer de delen (D) 'los-vast' (niet volledig vastdraaien om scharnieren van banken mogelijk te maken) met de bout die de bank laat scharnieren (H) (I) (J) van buiten naar binnen.



Stap 4

Draai de tafel weer om en monteer de delen (C) nu op de dwarsbalken aan beide zijden en aan de onderkant van de tafel voor de stevigheid met de schroeven (F).



Vraag naar onze gecertificeerde producten.